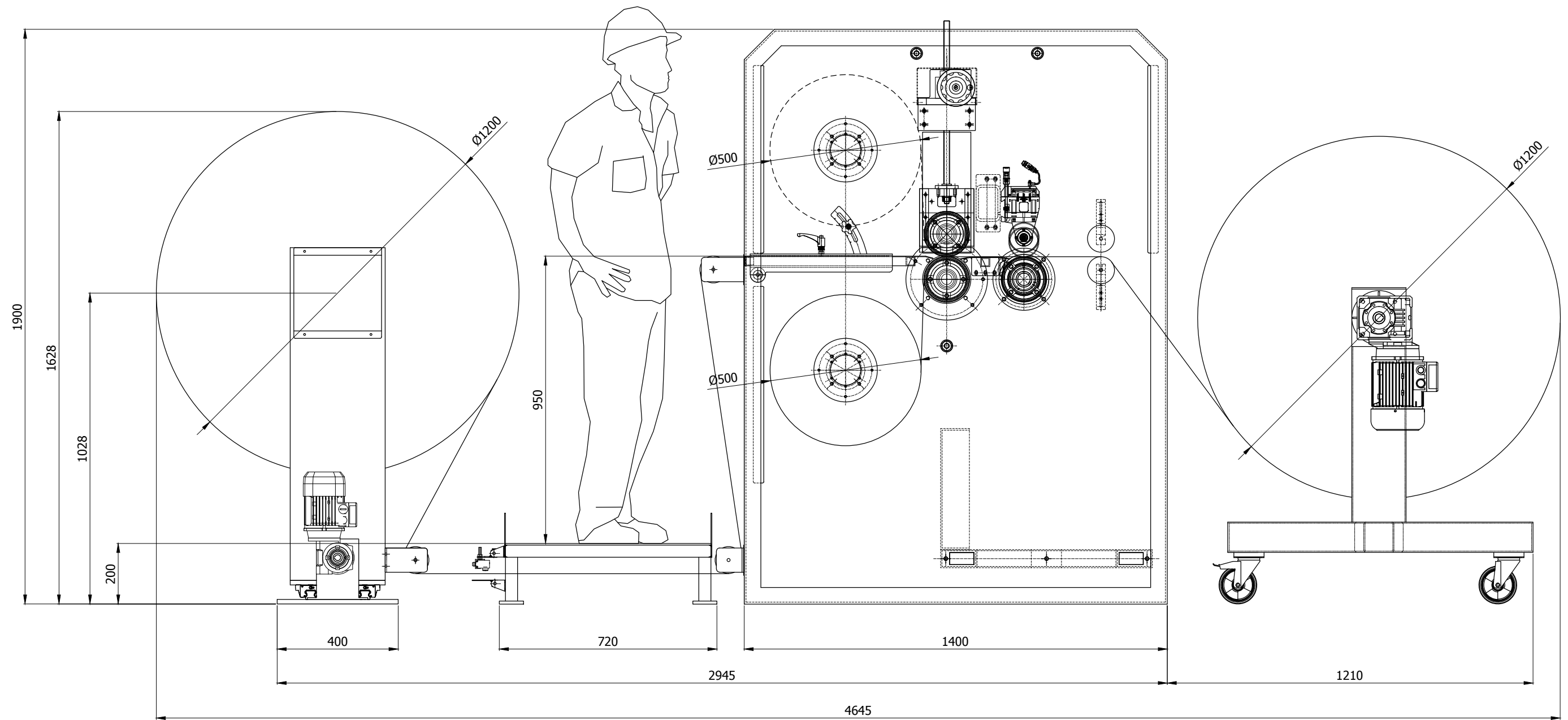
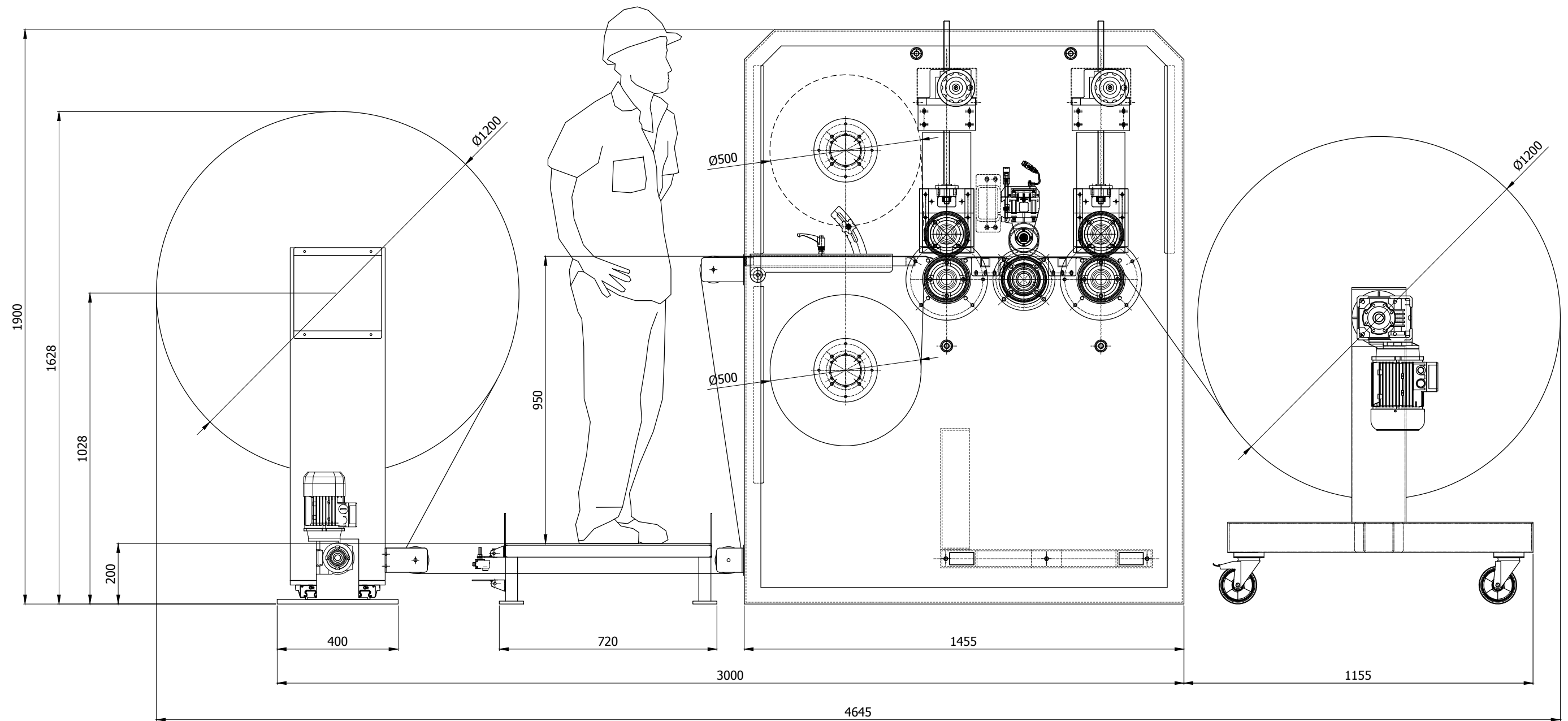


Materiale	---	Trattamento	---	Scala	---	Dis. n°	---
Macchina	---					imesa s.r.l. Viale Industria n° 106-108 27029 GAMBOLO' (PV) ITALY TEL. 0381-930708 FAX 0381-930825	
Denominazione	Layout U.R. - 1st version						
Disegnato	F.C.	Peso	--	Data	14-12-2012	N° pezzi	---
A TERMINI DI LEGGE LA DITTA IMESA S.R.L. SI RISERVA LA PROPRIETA' DI QUESTO DISEGNO CON DIVIETO DI RIPRODURLO O DI RENDERLO COMUNQUE NOTO ANCHE IN PARTE, A TERZI SENZA NOSTRA AUTORIZZAZIONE						File	---



Materiale	---	Trattamento	---	Scala	---	Dis. n°	---	
Macchina	---					imesa s.r.l. Viale Industria n° 106-108 27029 GAMBOLO' (PV) ITALY TEL. 0381-930708 FAX 0381-930825		
Denominazione	Layout U.R. - 2nd version							
Disegnato	F.C.	Peso	--	Data	14-12-2012	N° pezzi	---	
A TERMINI DI LEGGE LA DITTA IMESA S.R.L. SI RISERVA LA PROPRIETA' DI QUESTO DISEGNO CON DIVIETO DI RIPRODURLO O DI RENDERLO COMUNQUE NOTO ANCHE IN PARTE, A TERZI SENZA NOSTRA AUTORIZZAZIONE							File	---



Materiale	---	Trattamento	---	Scala	---	Dis. n°	---
Macchina	---					imesa s.r.l. Viale Industria n° 106-108 27029 GAMBOLO' (PV) ITALY TEL. 0381-930708 FAX 0381-930825	
Denominazione	Layout U.R. - 3rd version						
Disegnato	F.C.	Peso	--	Data	14-12-2012	N° pezzi	---
A TERMINI DI LEGGE LA DITTA IMESA S.R.L. SI RISERVA LA PROPRIETA' DI QUESTO DISEGNO CON DIVIETO DI RIPRODURLO O DI RENDERLO COMUNQUE NOTO ANCHE IN PARTE, A TERZI SENZA NOSTRA AUTORIZZAZIONE						File	---